

LOT Miscelatore monocomando a due fori con piastra di copertura - Dark Chrome

LOT

32 843 680



- sporgenza 235 mm
- bocca girevole 360°
- Getto con aria
- altezza rubinetteria 345 mm
- altezza fino al rompigitto 319 mm
- piastra di copertura 126 x 55 mm
- diametro foro rubinetteria 35 mm
- diametro foro miscelatore monocomando 44 mm
- interasse 71 mm
- portata max 8 l/min a una pressione idraulica di 3 bar
- senza piombo
- Questo prodotto può aiutare un edificio a soddisfare i requisiti dei Green Building Rating Systems, ad es. LEED®, BREEAM®, DGNB

	Dark Chrome	32 843 680-19
	Cromato	32 843 680-00
	Platinato spazzolato	32 843 680-06
	Platinato	32 843 680-08
	Ottone spazzolato (Oro 23k)	32 843 680-28
	Champagne spazzolato (Oro 22k)	32 843 680-46
	Champagne (Oro 22k)	32 843 680-47
	Dark Platinum spazzolato	32 843 680-99

Prodotti complementari



Comando piletta ad eccentrico con manopola con manopola - Dark Chrome

10 711 970-19

Prodotti complementari



Dispenser con rosetta - Dark Chrome

82 439 970-19

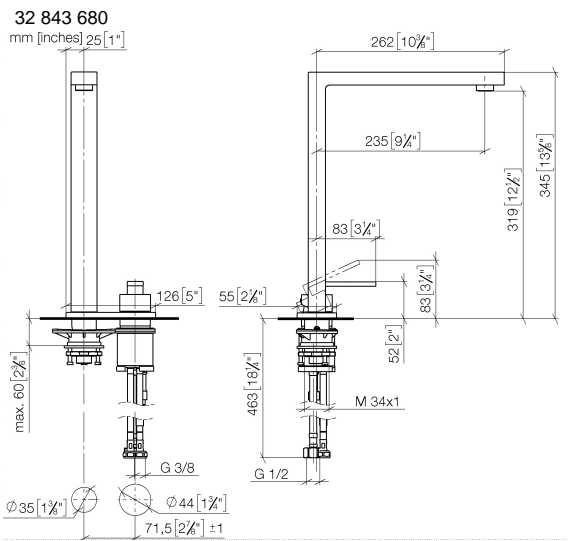
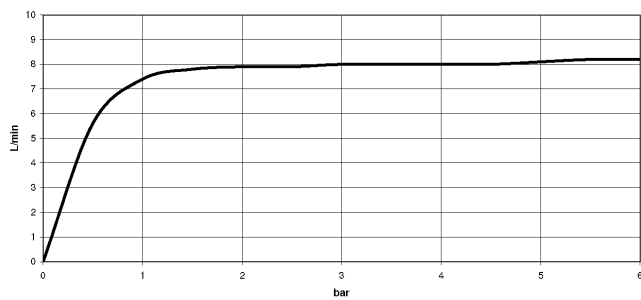


Diagramma di portata



Certificati

GDV_0400283. LGA_18887.

**LOT Miscelatore monocomando a due fori con piastra di copertura - Dark
Chrome**

LOT

32 843 680
Parts for other
finishes can be found
here: Cromato

